

## CIEPŁO Z NATURY

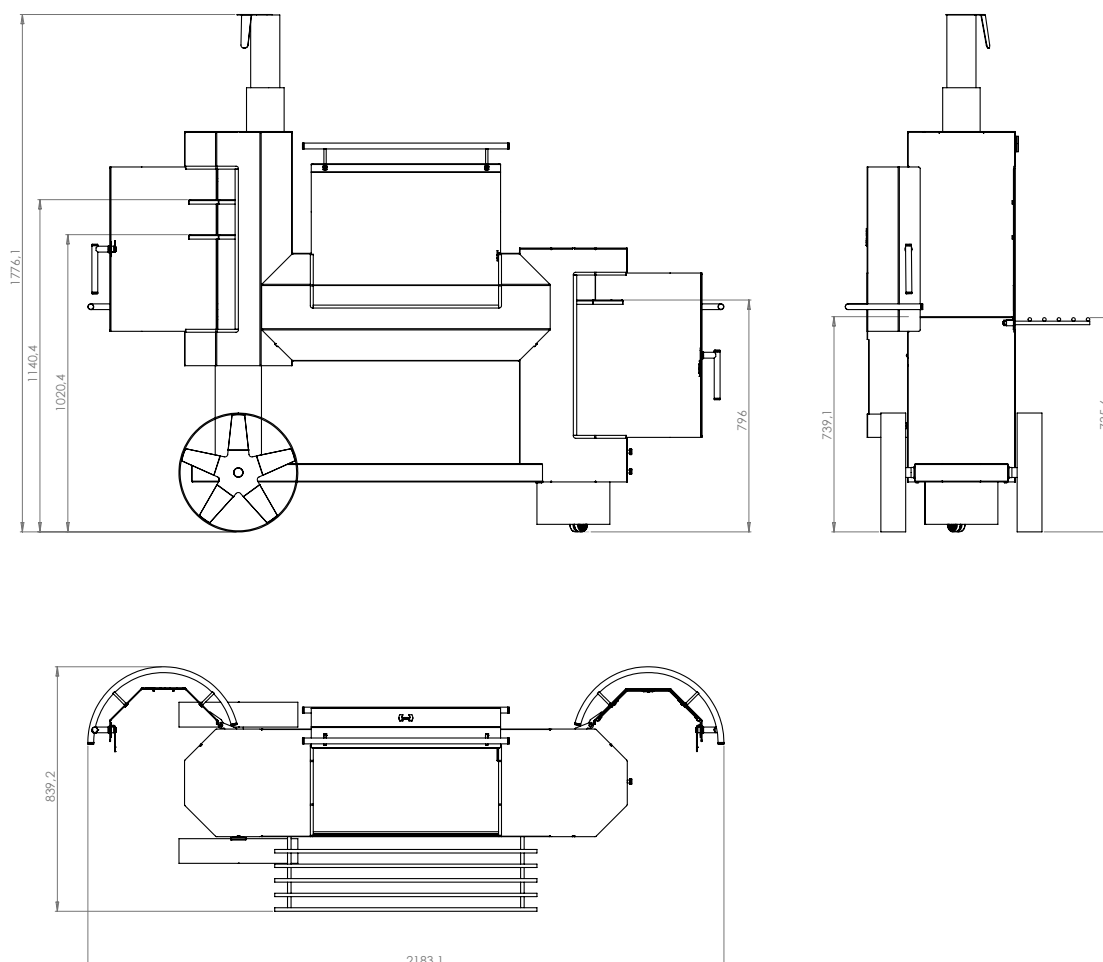
### PODSTAWOWE INFORMACJE O PRODUKCIE



- Mobilny grill ogrodowy na kołach.
- Grill wykonany ze stali kottowej o grubości 3 mm.
- Przepustnice ułatwiające regulację temperatury.
- Trzy komory grillowe: główna, lewa i prawa z możliwością przyrządzania pizzy.
- Ruszty ze stali kwasoodpornej.
- Praktyczne półki do przygotowywania potraw.

### GRILL GALL01

Rodzaj	grill ogrodowy
Materiał obudowy	stal kottowa 3 mm (P265GH)
Materiał rusztu	stal kwasoodporna 1.4404/(316L)
Waga	ok. 150 kg
Wymiary	1777 x 1670 x 717 mm
Wymiary przy otwartych drzwiczkach komór bocznych	1777 x 2183 x 839 mm
Paliwo	drewno, węgiel drzewny lub brykiet z węgla drzewnego bez domieszek substancji wspomagających palenie
Max. masa jednorazowego załadunku paliwa	3- 3,5 kg



## NATURAL HEATING

### PRODUCT INFORMATION



- Mobile garden grill on wheels.
- Grill made of 3 mm boiler steel.
- Throttle for easy adjustment temperature.
- Three grill chambers: main, left and right to prepare pizza.
- Stainless steel grates.
- Practical shelves for preparation dishes.

### GRILL GALL01

Type	garden grill
Body material	boiler steel 3 mm (P265GH)
Grate material	Stainless steel 1.4404/(316L)
Weight	ca. 150 kg
Dimensions	1777 x 1670 x 717 mm
Dimensions with the side chambers open	1777 x 2183 x 839 mm
Fuel	wood, charcoal or charcoal briquette, with no additives to help burn
Max. single fuel loading	3- 3,5 kg

